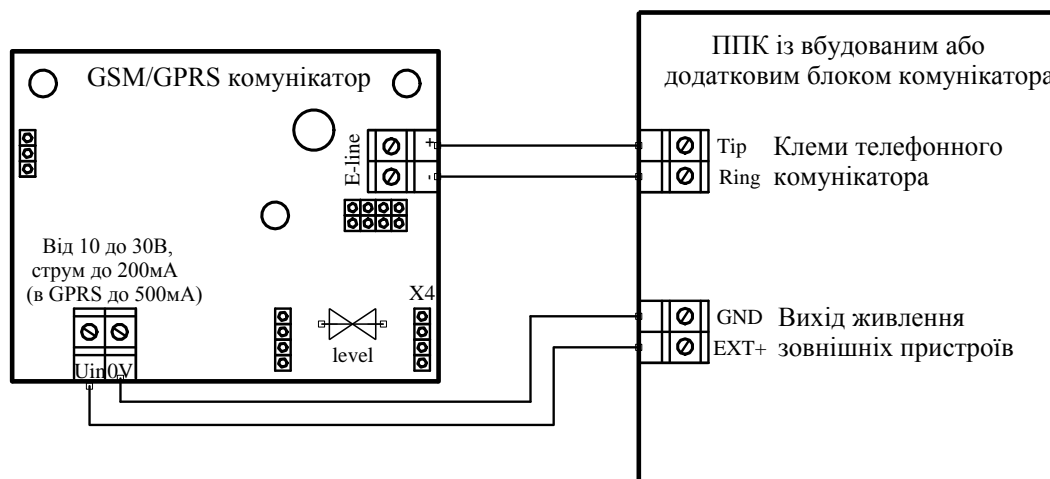


Дана інструкція призначена для швидкого налагодження та програмування комунікатора та ППК для роботи в режимі емуляції телефонного ПЦН в протоколі Contact ID.

1. Провести електричні з'єднання згідно наведеної нижче схеми.



2. У вилку «X4» комунікатора підключити кабель програмування. Включити живлення ППК, підключити кабель програмування до комп'ютера.
3. Запустити комп'ютерну програму «PLM конфігуратор». Натиснути кнопку «Відкрити» для відкриття файлу-заготовки «Емулятор». На формі програми ввести наступні зміни (дані надає інженер ПЦН):
 - ✓ Номер порту програмування (призначає система для кабелю програмування);
 - ✓ В полі «Об'єкт №:» ввести номер об'єкту;
 - ✓ Вибрати протокол передачі даних;
 - ✓ Прописати основний та резервні номери приймача ПЦН;
 - ✓ При роботі в GPRS прописати всі чотири поля адрес серверів;
 - ✓ Натиснути кнопку «Записати»;
 - ✓ Зберегти змінений файл з метою архівації.
4. Увійти в режим програмування ППК та провести наступні зміни:
 - ✓ Протокол «Contact ID»;
 - ✓ Номер об'єкту ППК;
 - ✓ Періодичність передачі тестових повідомлень;
 - ✓ Номер додзвону «58» в тоновому режимі;
 - ✓ Підключити комунікатор.

За більш детальною інформацією звертайтеся у відповідні розділи документацій на прилади